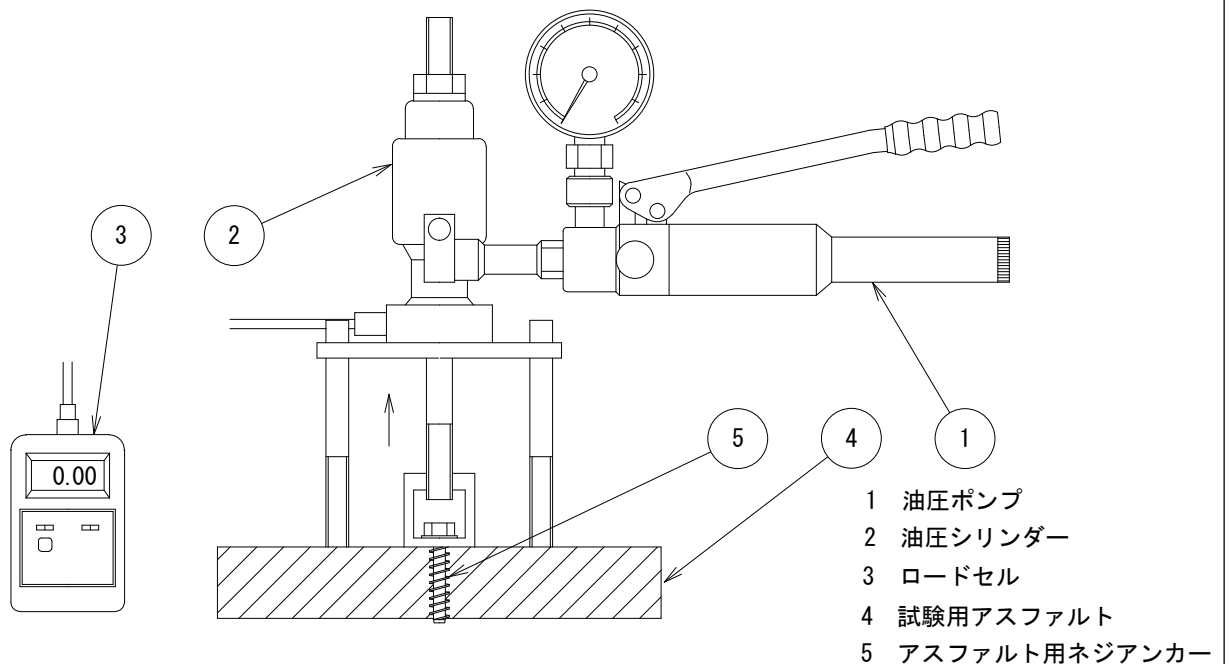


試験方法

厚さ50mmの試験用アスファルトにφ7mmコンクリートドリルで穿孔した穴にインパクトドライバーでアスファルト用ネジアンカーを打ち込み、ロードセルを使用した油圧引抜試験機で引き抜き荷重を測定する。



試験結果アスファルト厚さ 50mm、常温）、（参考値）

ネジタイプ	穿孔 穴径	引抜試験結果 Kg					平均引抜 荷重 Kg
		1回目	2回目	3回目	4回目	5回目	
10 x 70 L	φ7	620	560	530	640	600	590

アスファルトの状態（種類、温度、品質、厚さ、施工状態、使用環境等）によって、引き抜き強度は異なります。

	品番	品名				材質	個数	備考
熱処理		三角法				試験品名 アスファルト用ネジアンカー		
	承認	検図	設計	製図	名称 引き抜き試験結果			
表面処理			山田		親番		図番	SAN-002
	作図	2007年 11月 日			Sms 杉元産業株式会社			